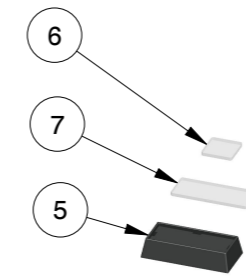
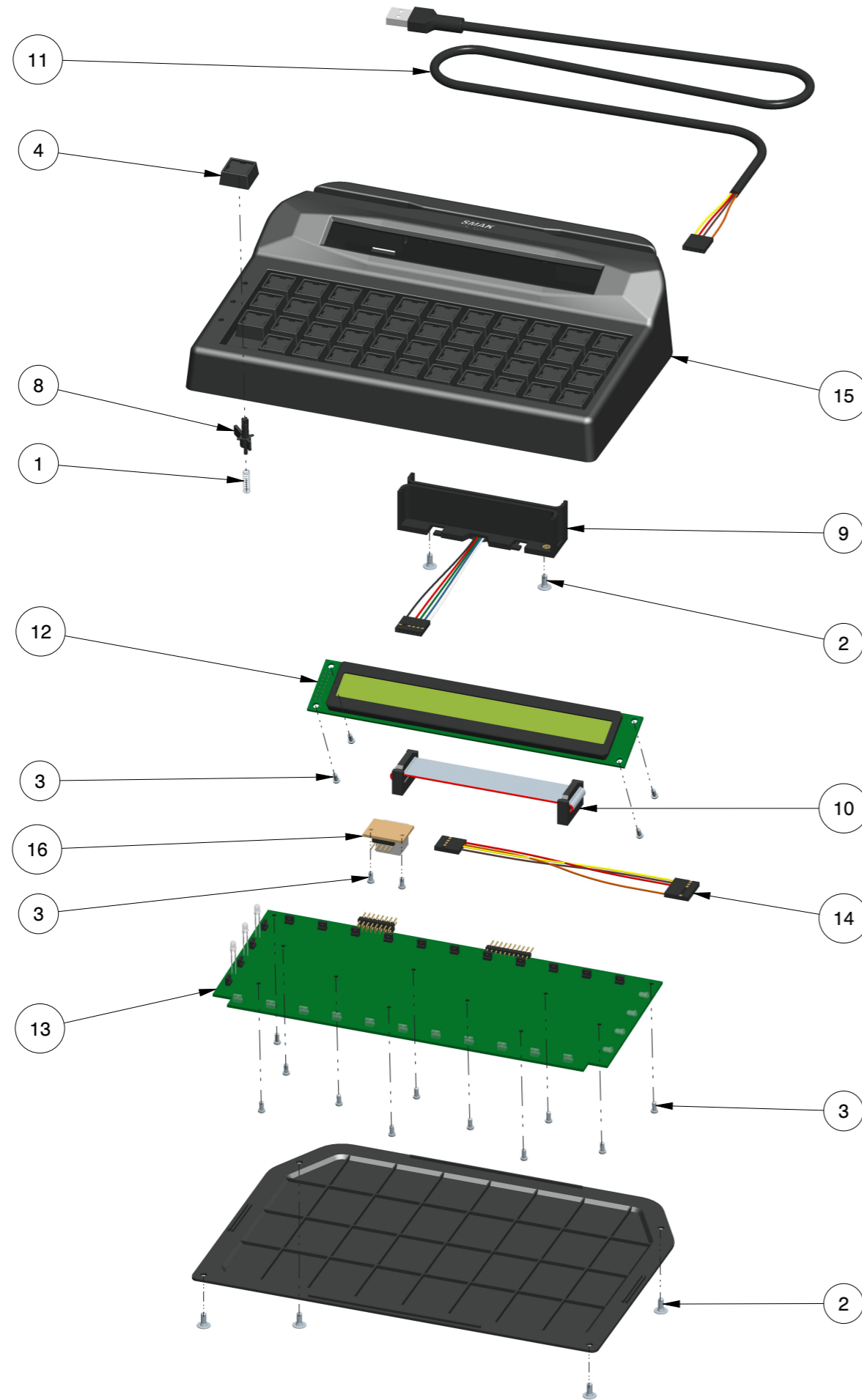


REVISÃO	DATA	RESPONSÁVEL	DESCRIÇÃO DA REVISÃO
00	31/10/23	CIRO	LIBERAÇÃO INICIAL



16	SSK-TECAUX	P.C.I. MONTADA TECAUX
15	PSK-SKO44GDP-PSK	KIT GAB + BASE SKO-44 D PRETO C/ LOGO SMAK
14	PSK-SKO44AUX-X13	CABO AUXILIAR - SKO-44
13	PSK-PCISKO44	P.C.I. MONTADA SKO-44 - PS2
	PSK-PCISKO44HID	P.C.I. MONTADA SKO-44 - USB HID 4.5
12	PSK-DISP40X2	DISPLAY 2X40 S/ BACKLIGHT - PSK-DISP40X2
11	PSK-CBUSBX195-P86	CABO USB PRETO 1,95 METROS
10	PSK-CBSKO44DISP-X14	CABO DISPLAY
9	PSK-CABMAG2G-X10	CABEÇA MAGNÉTICA TRILHA 2 COM GUI
8	PSK-ATUADOR	KIT DE ATUADORES (50 TECLAS)
7	MPI-VS2X1	VISOR 2X1 - (AVULSO)
6	MPI-VS1X1	VISOR 1X1 - (AVULSO)
5	MPI-TC2X1-P	TECLAS 2X1 PRETA - (AVULSO)
	MPI-TC2X1-B	TECLAS 2X1 BEGE - (AVULSO)
4	MPI-TC1X1-P	TECLAS 1X1 PRETA - (AVULSO)
	MPI-TC1X1-B	TECLAS 1X1 BEGE - (AVULSO)
3	MPF-PNMT2.2X6	PARAFUSO MITTOPLASTIC PANELA 2.2X6mm
2	MPF-FLMT3X8	PARAFUSO MITTOPLASTIC FLANGEADO 3X8mm
1	MML-1F	MOLA UMA FORÇA
<b>POS</b>	<b>CÓDIGO</b>	<b>DENOMINAÇÃO</b>

### DESENHO DE VISTA EXPLODIDA

PRODUTO: TECLADO ÓPTICO

CÓDIGO: SKO-44 PR D L2 AX HID PRETO

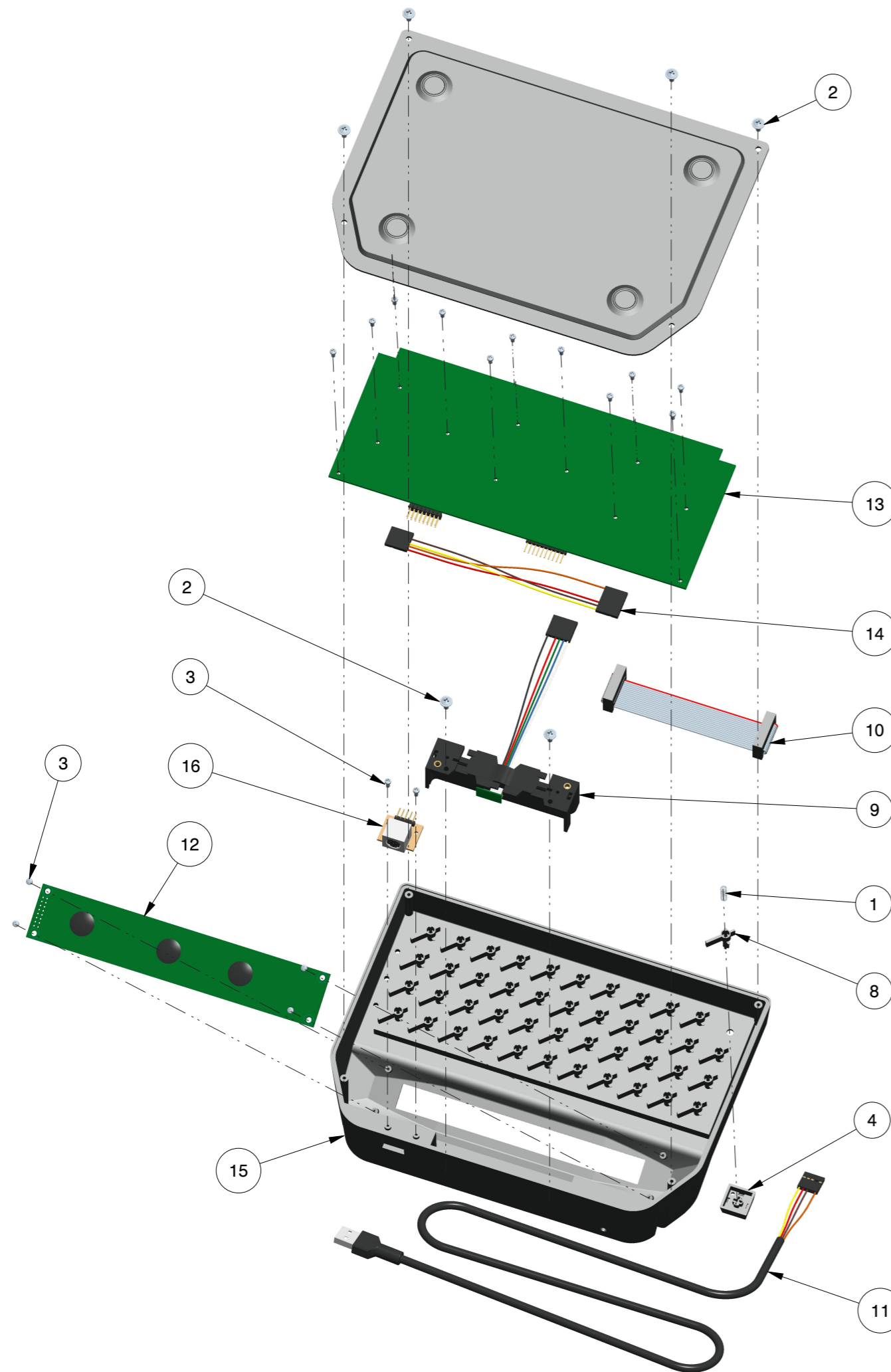
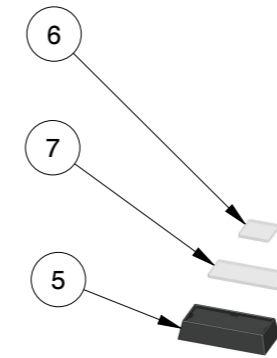
Folha:  
1 / 4



REVISÃO: 00 | DATA: 31/10/23 | PESO: 800g | Escala: 1:3 | Dimensões: mm

TECNOLOGIA E AUTOMAÇÃO LTDA.

REVISÃO	DATA	RESPONSÁVEL	DESCRIÇÃO DA REVISÃO
00	31/10/23	CIRO	LIBERAÇÃO INICIAL



16	SSK-TECAUX	P.C.I. MONTADA TECAUX
15	PSK-SKO44GDP-PSK	KIT GAB + BASE SKO-44 D PRETO C/ LOGO SMAK
14	PSK-SKO44AUX-X13	CABO AUXILIAR - SKO-44
13	PSK-PCISKO44	P.C.I. MONTADA SKO-44 - PS2
	PSK-PCISKO44HID	P.C.I. MONTADA SKO-44 - USB HID 4.5
12	PSK-DISP40X2	DISPLAY 2X40 S/ BACKLIGHT - PSK-DISP40X2
11	PSK-CBUSBX195-P86	CABO USB PRETO 1,95 METROS
10	PSK-CBSKO44DISP-X14	CABO DISPLAY
9	PSK-CABMAG2G-X10	CABEÇA MAGNÉTICA TRILHA 2 COM GUI
8	PSK-ATUADOR	KIT DE ATUADORES (50 TECLAS)
7	MPI-VS2X1	VISOR 2X1 - (AVULSO)
6	MPI-VS1X1	VISOR 1X1 - (AVULSO)
5	MPI-TC2X1-P	TECLAS 2X1 PRETA - (AVULSO)
	MPI-TC2X1-B	TECLAS 2X1 BEGE - (AVULSO)
4	MPI-TC1X1-P	TECLAS 1X1 PRETA - (AVULSO)
	MPI-TC1X1-B	TECLAS 1X1 BEGE - (AVULSO)
3	MPF-PNMT2.2X6	PARAFUSO MITTOPLASTIC PANELA 2.2X6mm
2	MPF-FLMT3X8	PARAFUSO MITTOPLASTIC FLANGEADO 3X8mm
1	MML-1F	MOLA UMA FORÇA
POS	CÓDIGO	DENOMINAÇÃO

### DESENHO DE VISTA EXPLODIDA

PRODUTO: TECLADO ÓPTICO

CÓDIGO: SKO-44 PR D L2 AX HID PRETO

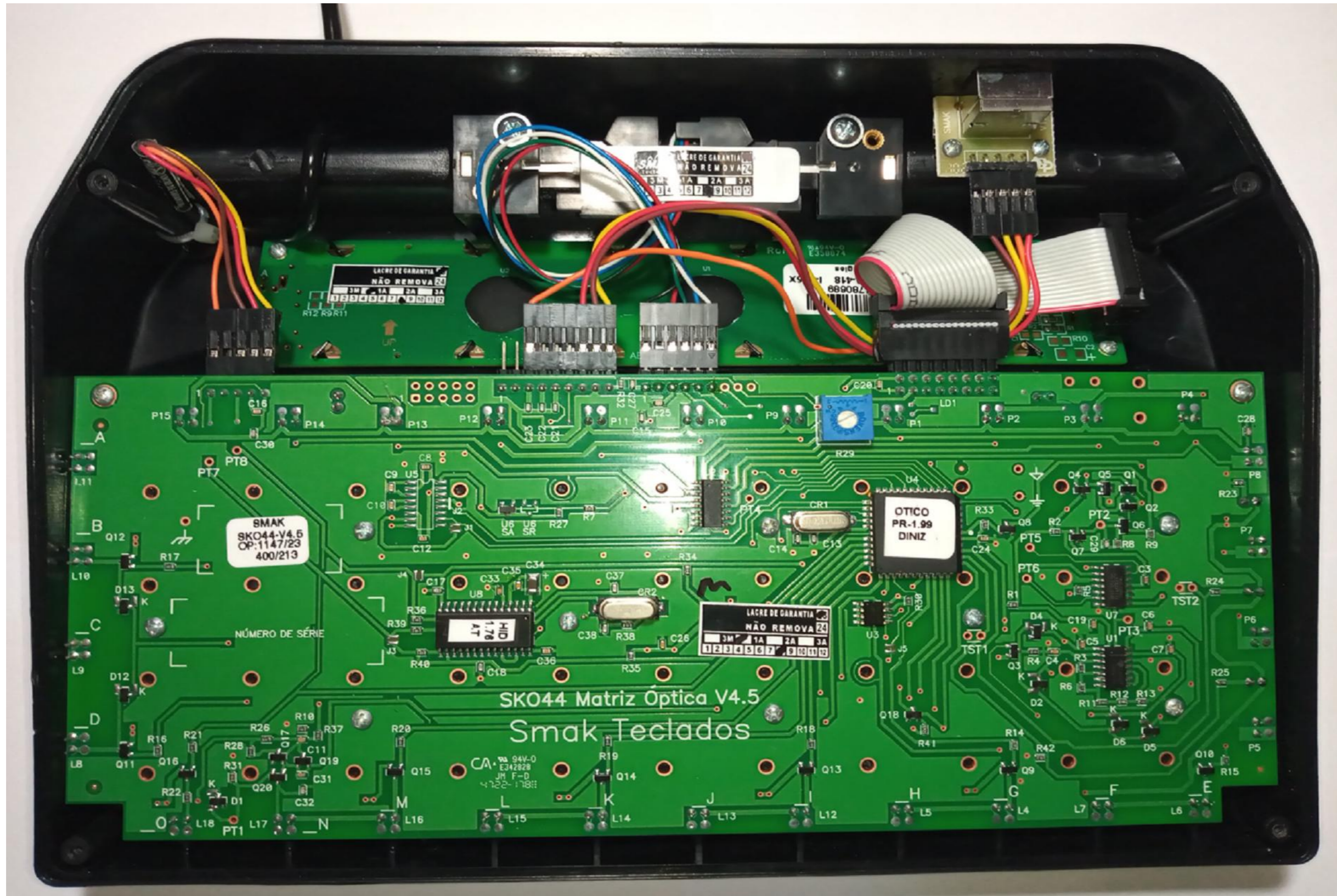
Folha:  
2 / 4




REVISÃO: 00 | DATA: 31/10/23 | PESO: 800g | Escala: 1:3 | Dimensões: mm

TECNOLOGIA E AUTOMAÇÃO LTDA.

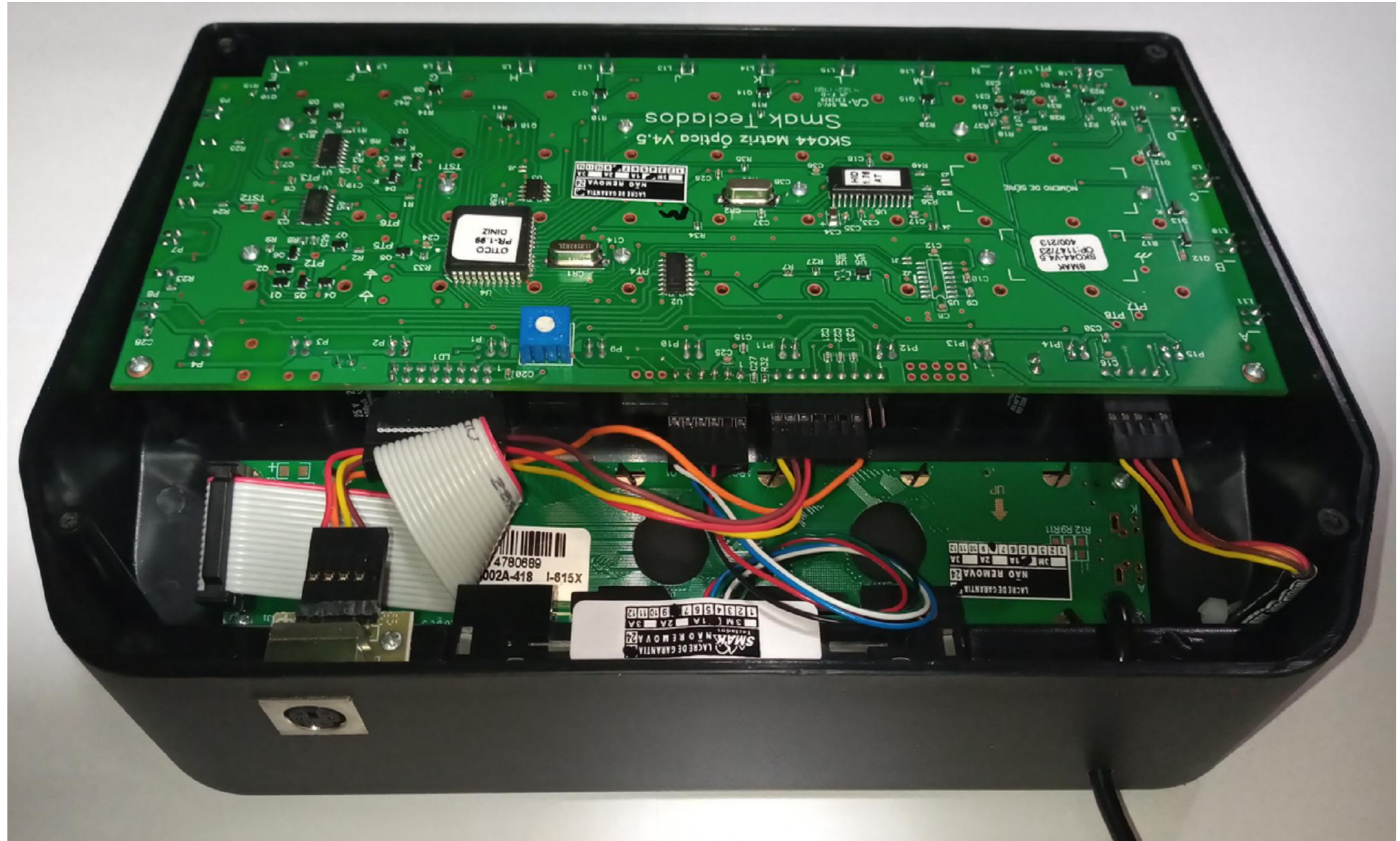
REVISÃO	DATA	RESPONSÁVEL	DESCRIÇÃO DA REVISÃO
00	31/10/23	CIRO	LIBERAÇÃO INICIAL


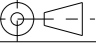


### DESENHO DE VISTA EXPLODIDA

PRODUTO:	TECLADO ÓPTICO			Folha:	3 / 4
CÓDIGO:	SKO-44 PR D L2 AX HID PRETO				
	REVISÃO: 00	DATA: 31/10/23	PESO: 800g	Escala: 1:3	Dimensões:mm
			TECNOLOGIA E AUTOMAÇÃO LTDA.		

REVISÃO	DATA	RESPONSÁVEL	DESCRIÇÃO DA REVISÃO
00	31/10/23	CIRO	LIBERAÇÃO INICIAL



DESENHO DE VISTA EXPLODIDA			
PRODUTO:	TECLADO ÓPTICO		
CÓDIGO:	SKO-44 PR D L2 AX HID PRETO		
		REVISÃO: 00	DATA: 31/10/23
		PESO: 800g	Escala: 1:3
		Dimensões: mm	
<b>TECNOLOGIA E AUTOMAÇÃO LTDA.</b>			